

# Fischer Dübel

Die Verbindung von Weich- und Hartkomponente ermöglicht ein **optimal abgestimmtes Eindreh- und Festziehmoment.**

Grauer Grundkörper aus hochwertigem Nylon aktiviert je nach Baustoff automatisch **das optimale Funktionsprinzip (Spreizen, Klappen, Knoten) für besten Halt.**

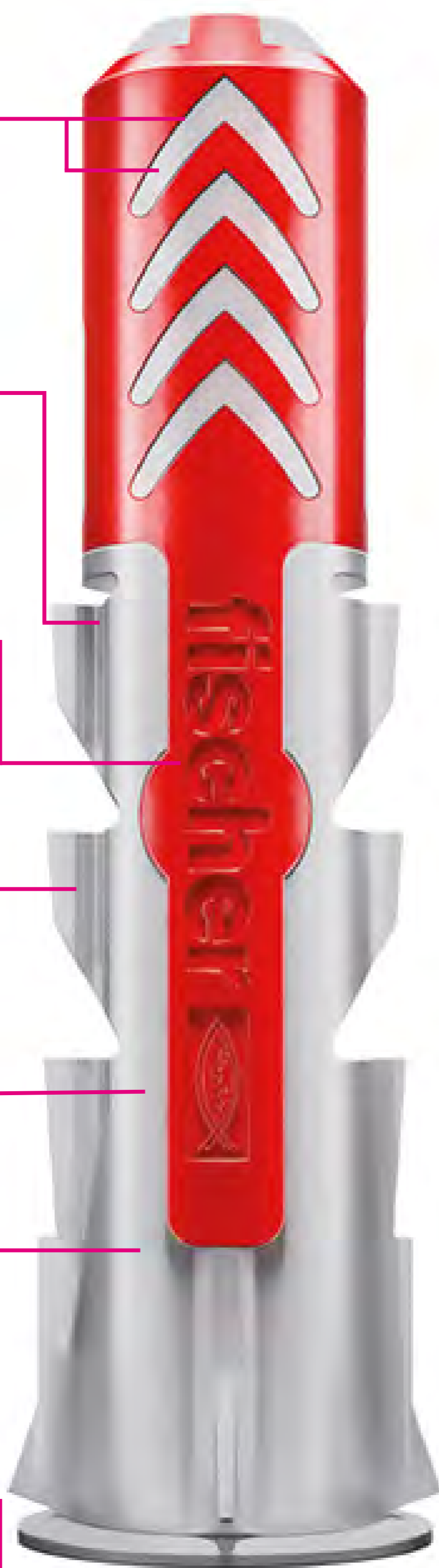
Rote Expansionsflügel unterstützen die sichere Verspreizung und bieten **zusätzliche Sicherheit** zum Nylon-Grundkörper.

Ausgeprägte Mitdrehsicherungen verhindern das Mitdrehen im Bohrloch und **vermeiden Fehlanwendungen und Nacharbeiten.**

Kurze Dübellänge ermöglicht die **schnelle Befestigung** ohne langes Bohren unter Verwendung kürzerer Schrauben.

Weitläufiger Dübelhals sorgt für eine **sichere Schraubeführung** von Anfang an.

Schmaler Dübelrand **verhindert das Durchrutschen** ins Bohrloch und ermöglicht zugleich Vor- und Durchsteckmontage.



**Neu bei  
Airproduct**

**Universaldübel 5x25 Nylon**  
Artikel-Nr. F4989555005  
**CHF 3.70/ 100 Stück**  
zzgl. MWST

**Universaldübel 6x30 Nylon**  
Artikel-Nr. F4989555006  
**CHF 5.60 / 100 Stück**  
zzgl. MWST

**Universaldübel 8x40 Nylon**  
Artikel-Nr. F4989555008  
**CHF 7.80/ 100 Stück**  
zzgl. MWST

**Universaldübel 10x50 Nylon**  
Artikel-Nr. F4989555010  
**CHF 15.30/ 100 Stück**  
zzgl. MWST

## **Einfach clever.**

Der neue DUOPOWER ist der erste Dübel, der sich intelligent anpasst. Dafür wurde er aus zwei perfekt zusammenarbeitenden Komponenten entwickelt.

Der Dübel aktiviert je nach Baustoff automatisch das optimale Funktionsprinzip (Spreizen, Klappen, Knoten) für besten Halt.



**Webshop**  
[www.airproduct.ch](http://www.airproduct.ch)



# **airproduct**<sup>®</sup>

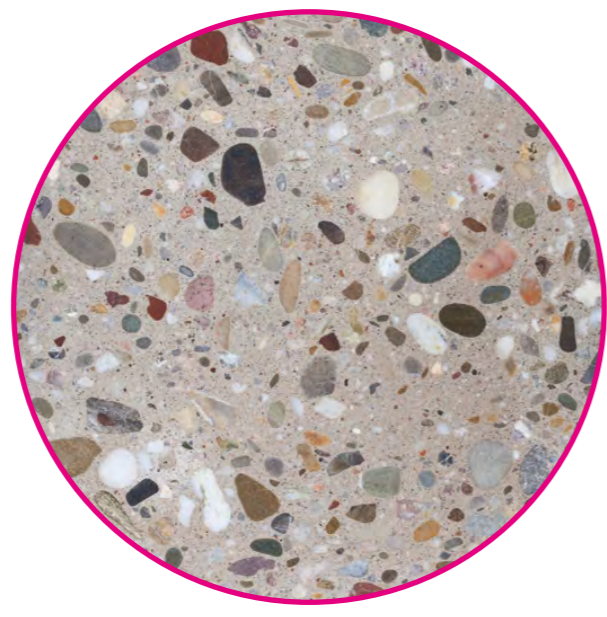
Airproduct AG | Bremgartenstrasse 21 | CH-8966 Oberwil-Lieli  
Telefon 056 633 9 633 | Fax 056 633 9 638  
info@airproduct.ch | www.airproduct.ch  
www.facebook.com/airproduct

# Fischer Dübel

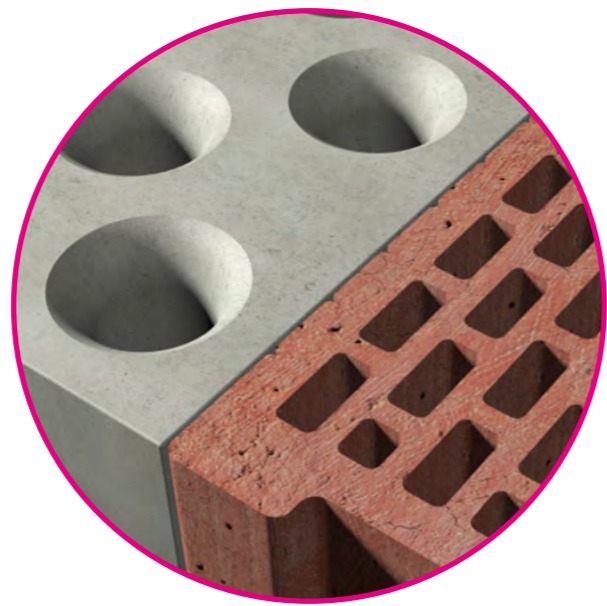
## DER NEUE DUOPOWER

### Das Duo aus Power und Schlauer.

**Power:**  
Kraftvoll in verschiedenen  
Baustoffen



90 kg\*

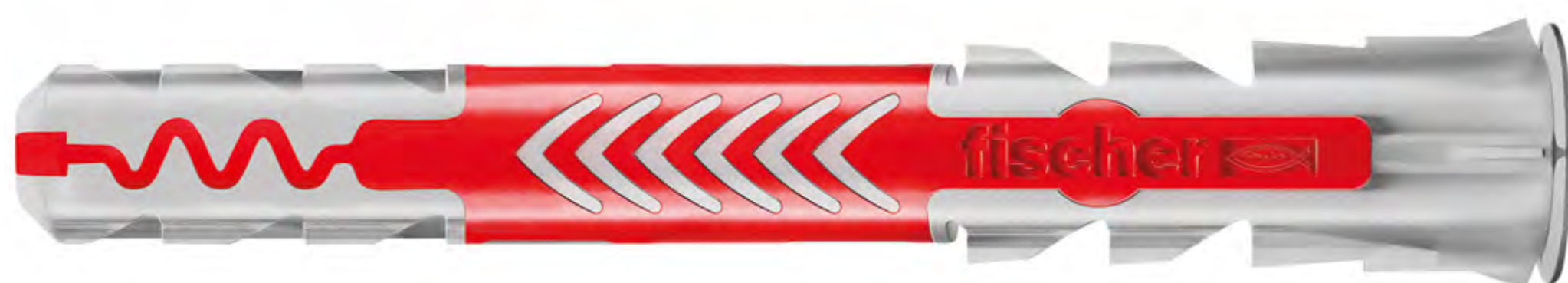
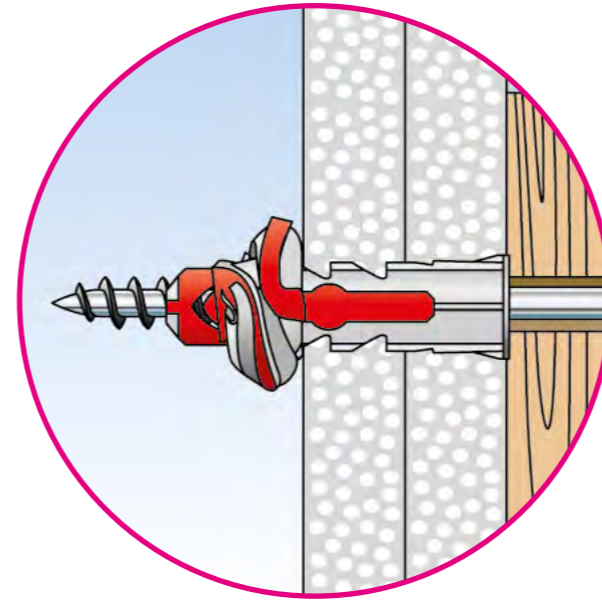
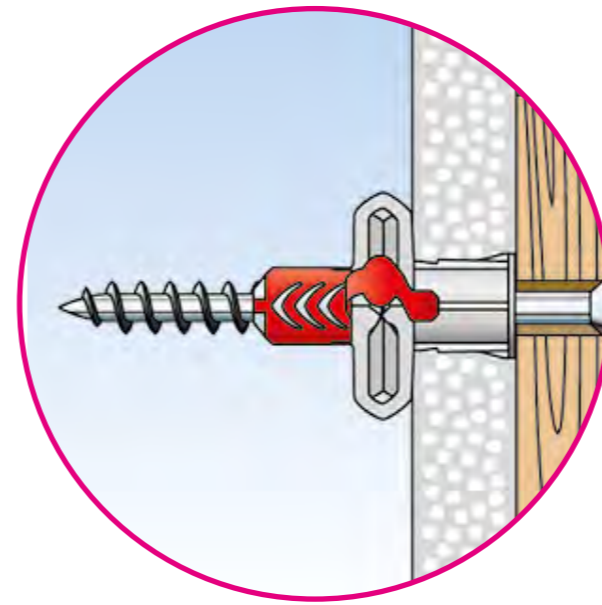
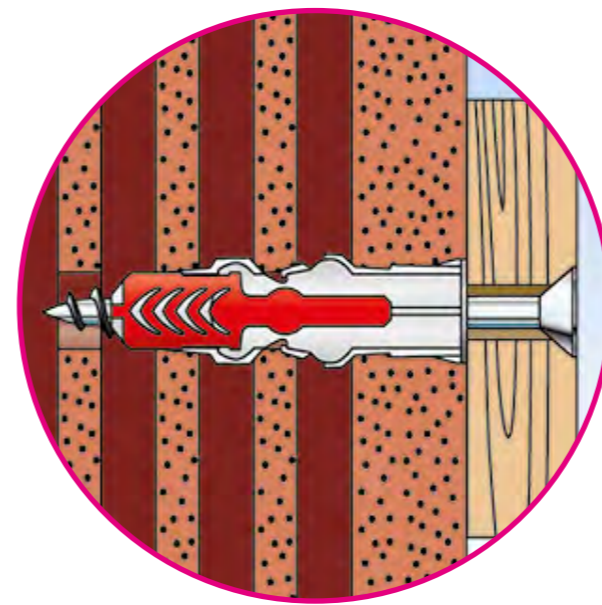


20 kg\*

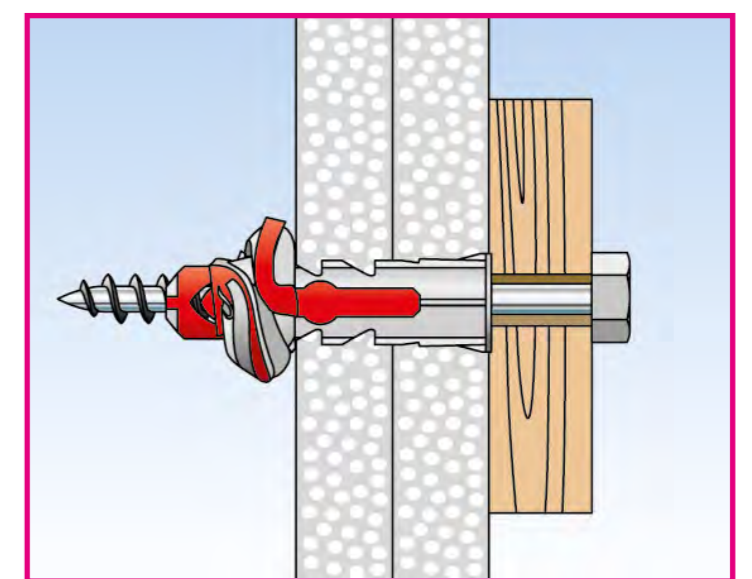
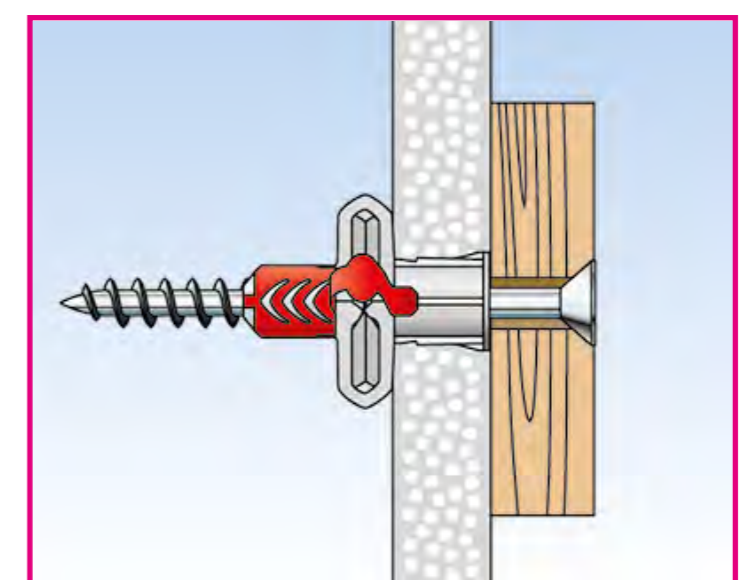
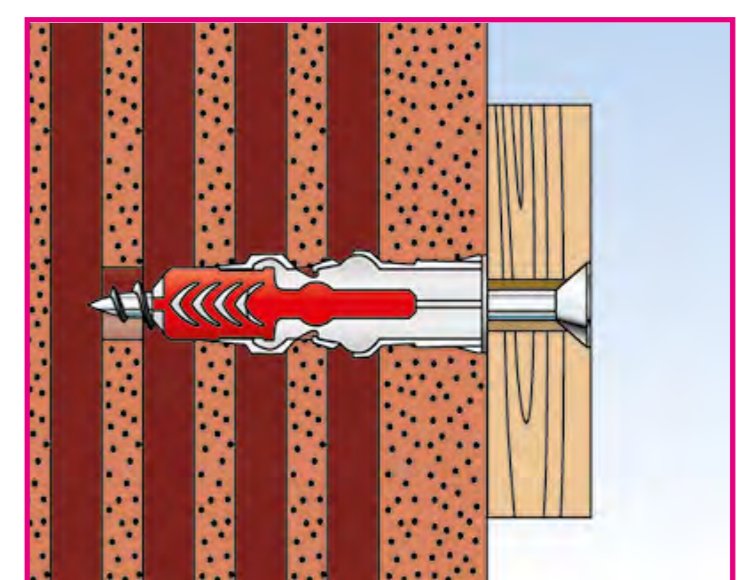
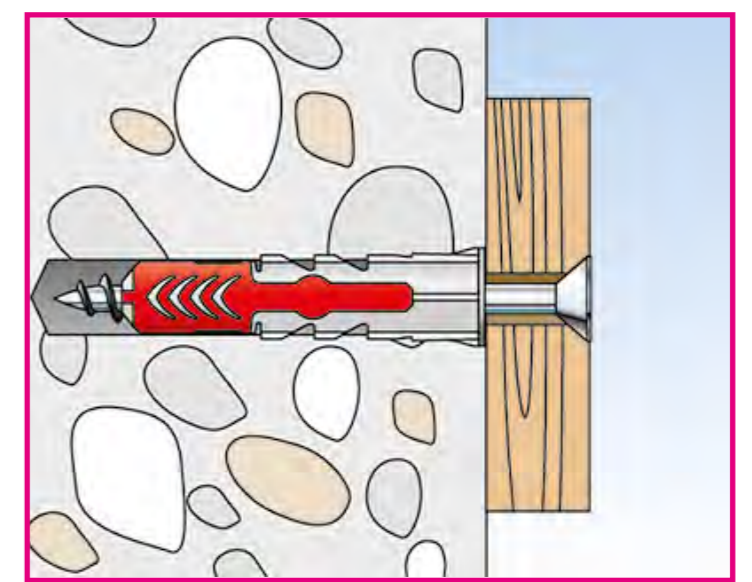
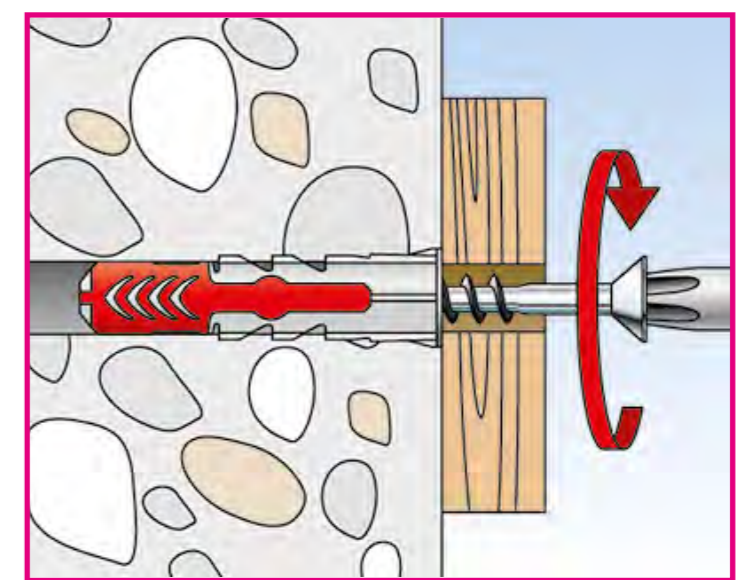
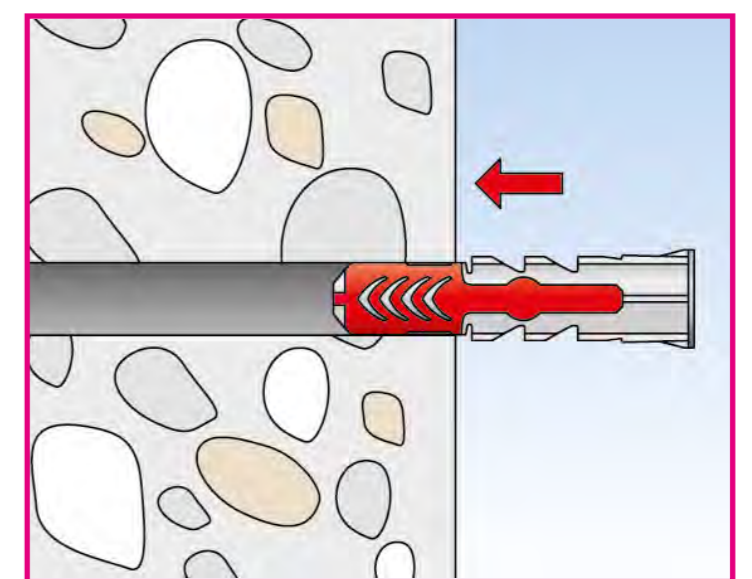
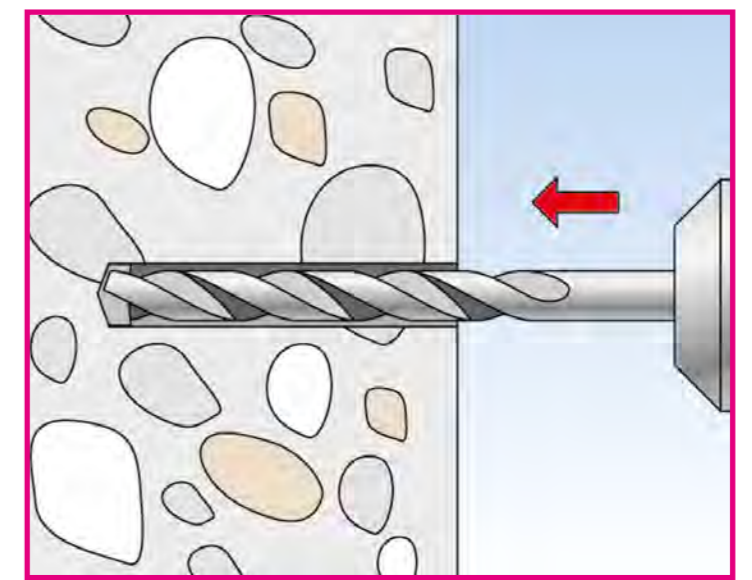


15 kg\*

**Schlauer:**  
2 Komponenten und 3  
verschiedene Funktionsweisen



Montage in Voll-, Loch-  
und Plattenbaustoff



\*Die Haltewerte und Anwendungen sind Richtwerte des DUOPOWER 8x40 und abhängig vom Baustoff und der Verarbeitung und gelten in Verbindung mit Holzschrauben gemäss DIN 571 der Abmessung Durchmesser 6 mm.